



## **AEC STAR T3J UPS SOROZAT**

1 - 3kVA teljesítmény

Online, RT (Rack or Tower)

# AEC STAR T3J UPS

## 1 - 3kVA teljesítmény



### Felhasználási területek:

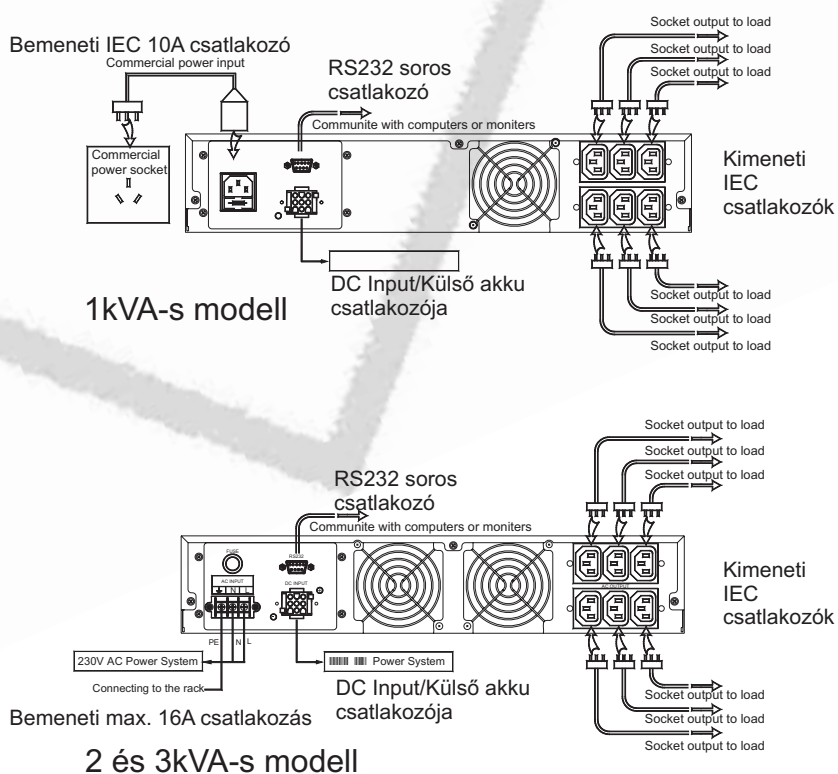
- 19" RACK szekrények és külső szerverek védelme
- Hosszú, akár több órás áthidalási idő
- Ipari alkalmazásoknál, pl.: Műszerek, PLC-k, ahol a kapcsolási idő nem megengedett és csak on-line eszköz elfogadható
- Instabil hálózatokon feszültségstabilizálóként is alkalmazható
- Villanymotorok, szivattyúk szünetmentes áramellátása



### Jellemzők:

- On-line folyamatosan átalakító, kettős konverziós technológia
- Színusz jel kimenetű
- RACK or TOWER (RT), azaz 19" Rack szekrényben, vagy állítva, torony kivitelben használható
- Forgatható LCD kijelző (RT)
- Bővíthető áthidalási idő
- Bypass áramkör
- On-line, azaz nincs átkapcsolási idő, az akkumulátorok kapcsolási idő nélkül veszik át a terhelést
- Soros és, opcionális, hálózati szoftveres kezelhetőség, automatikus leállítási lehetőség

### POWER MANAGEMENT TECHNOLOGY





STAR T3J MODELLEK TECHNIKAI ADATAI			
Modellek	ST3J010	ST3J020	ST3J030
Névleges teljesítmény	1kVA/700W	2kVA/1,4kW	3kVA/2,1kW
<b>Bemenet</b>			
Bemeneti feszültség	230VAC (160-290V)		
Bemeneti frekvencia	50Hz +/- 5%		
<b>Kimenet</b>			
Kimeneti feszültség	230VAC ± 2%		
Kimeneti frekvencia	(akkuüzemben) 50 ± 0.2Hz		
Jelforma	Színusz		
THD	< 3% (lineális terhelésen)		
Kapcsolási idő	Nincs		
Terhelhetőség	1"-ig 105 - 130%-ig, 30"-ig 135 - 150%-ig, 150% felett 300ms-ig túlterhelhető		
Kimeneti csatlakozó	IECI aljzat		
<b>Akkumulátor</b>			
Típus	Zárt, gondozásmentes, savas-, ólom akkumulátor, 5/10 év tervezett élettartammal		
Akku teljesítmény	12V 7Ah, külső akkumulátorokkal bővíthető		
Akkumulátorok száma	3	8	8
Átmeneti idő (min)	7	8	5
Visszatöltési idő	90% < 10h (alap akkuval)		
<b>Kijelzés</b>			
LCD kijelző jelzései	Normál, akkuüzem, kimenet, akku kapacitás, túlterhelés, UPS hiba		
Hangjelzések	Akkumulátorüzemben hosszú sípolás Alacsony kapacitású akku esetén folyamatos sípolás Túlterhelés esetén rövid sípolás		
<b>Védelem</b>			
Védelmi funkciók	Akkumulátork mélykisütés elleni védelme, túlterhelés elleni védelem, rövidzárlat védelem, túlmelegedés elleni védelem		
<b>Kommunikáció</b>			
Csatlakozó	RS232 tartozék / opcionális SNMP adapter		
Szoftver	RUPS2000 felügyelő és leállító program		
<b>Méretek</b>			
Ma. xSzé. xMé. (mm)	88x 440x 440	2x 88x 440x 440	
<b>Tömeg</b>			
Akkuval (kg)	15	37	38
<b>Környezeti értékek</b>			
Hőmérséklet (°C)	- 5 ~ +40		
Páratartalom	< 90% kicsapódásmentes környezetben		
Zaj	<45dBA @ 1m		

### On-line kettős konverziós technológia

Azok a szünetmentes áramforrások, amelyek valódi online kettős konverziós technológiával működnek a jelenleg elérhető legmagasabb fokú védelmet nyújtják. Az ilyen működési rendszerű UPS-ek a váltóáramú, bemenő hálózati feszültséget egyenárammá (DC) alakítják át. Az egyenfeszültségű áramot azután egy inverter AC kimenő feszültséggé változtatja vissza. Áramszünet, vagy értelmezhetetlen hálózati jel esetén nincs kapcsolási idő, mivel a készenlétben tartott akkumulátorok kapcsolás nélkül veszik át a terhelést. Túlterhelés elleni védelem első lépcsőfoka a bypass/kerülőág, amelyre a statikus kapcsoló/relé szünetmentesen irányítja át a terhelést.

### Előnyei:

- Folyamatos átalakítás miatt, nincs kapcsolási idő
- Üzembiztonság: túlterhelés elleni védelem statikus elkerülőág révén





**Allis Electric Company** folyton megújuló, legmodernebb technikát alkalmazó, innovatív termékeivel világvezető gyártó az áram menedzselési technológiában.

Az AEC, amelyet 1968-ban alapítottak, tevékenységében, gondolkodásában és célkitűzéseiben az eltelt 40 év során mindig elkötelezettje maradt a pontosságnak és a kiváló minőségnek. A termékek és szolgáltatások minőségének folytonos javítása mellett folyamatosan növeli a kutatás-fejlesztésre fordított befektetéseit.

Az AEC csoport európai központja Milánóban (Olaszország), a tengeren túli Taiwanban, a gyártó vállalatok Európában, az USA-ban és Ázsiában találhatóak. Az értékesítési vállalatok révén az AEC a világ szinte minden pontján megtalálható.



**Az AEC UPS-ek magyarországi képviselője:**

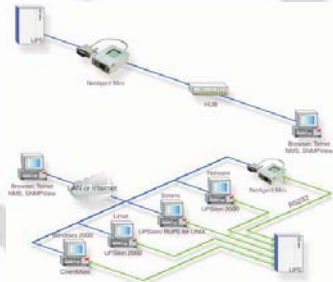
**bitronix**  
energiatechnika

#### EGÉSZÍTSE KI A T3J UPS-T:



##### **UPSILON**

UPS felügyelő, részletes működési adatokat kijelző alkalmazás, RS232-n keresztül



##### **Net Agent Mini**

SNMP adapter a távoli UPS-t felügyelő, részletes működési adatokat kijelző alkalmazás.

Kliens kezelésre is alkalmas, ami

lehetővé teszi számítógépcsoportok együttes védelméről a leállítást.

Az adapterrel együtt, a kliens és az SNMP View szoftver is szállításra kerül.

LCD kijelző az adapteren, a feszültség és terhelési adatok közvetlen leolvasására.

#### TEVÉKENYSÉGI KÖR:

- UPS és aggregátor berendezések értékesítése
- UPS és aggregátoros rendszer analízis (hálózat-analízis), felmérés, tervezés, kivitelezés
- UPS és aggregátor berendezések szállítása és beüzemelése
- UPS és aggregátor berendezések szervizelése és Tervszerű Megelőző Karbantartás (TMK)
- UPS szerelvények, mint pl. akkumulátor, állvány, értékesítése és telepítése

#### **Bitronix Kft.**

- 1116 Budapest, Fehérvári út 108 - 112.
- Értékesítés: (+36) 1 769-2139
- Iroda: (+36) 1 205-3243
- (+36) 1 208-0967
- <http://www.bitronix.hu>
- [bitronix@bitronix.hu](mailto:bitronix@bitronix.hu)